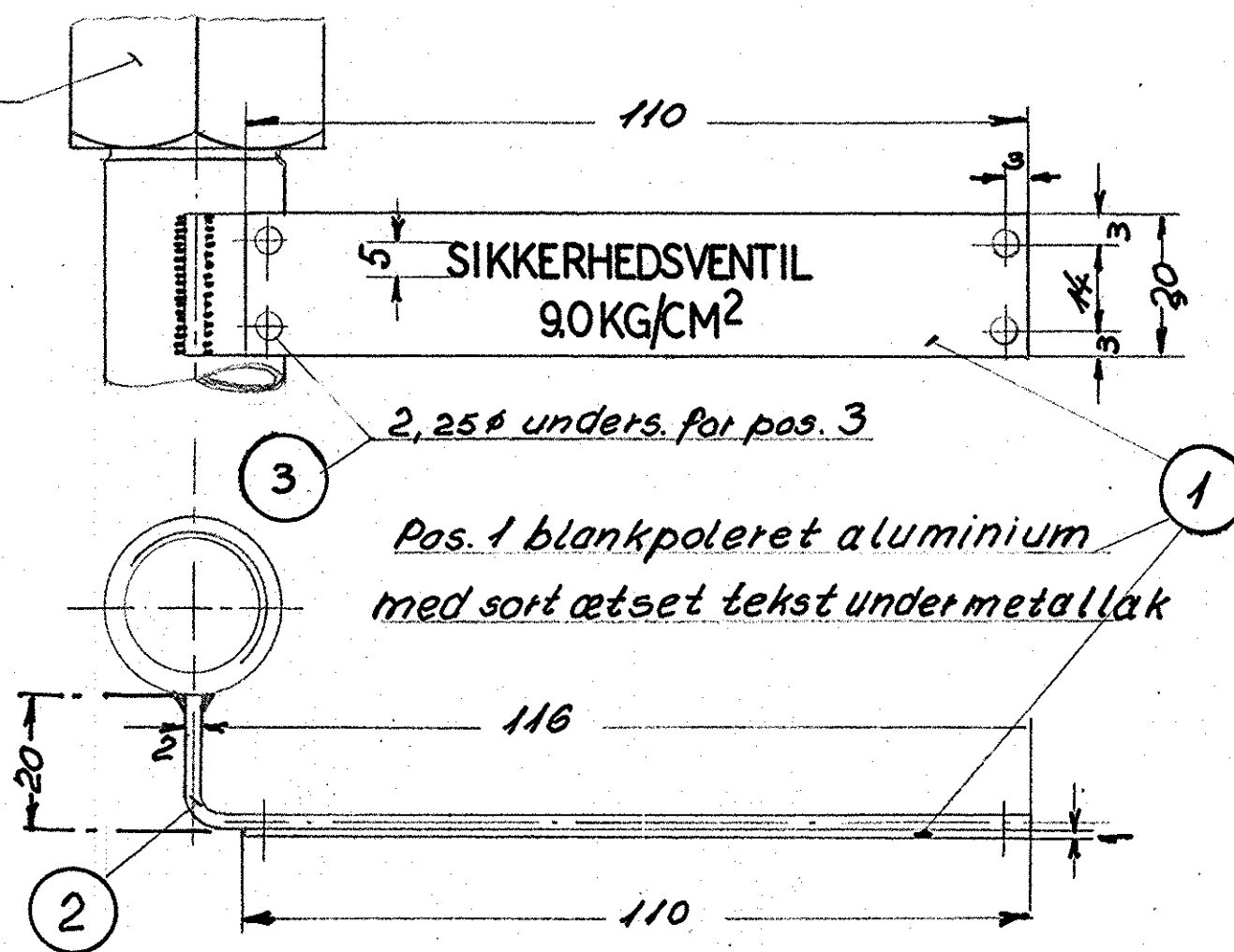
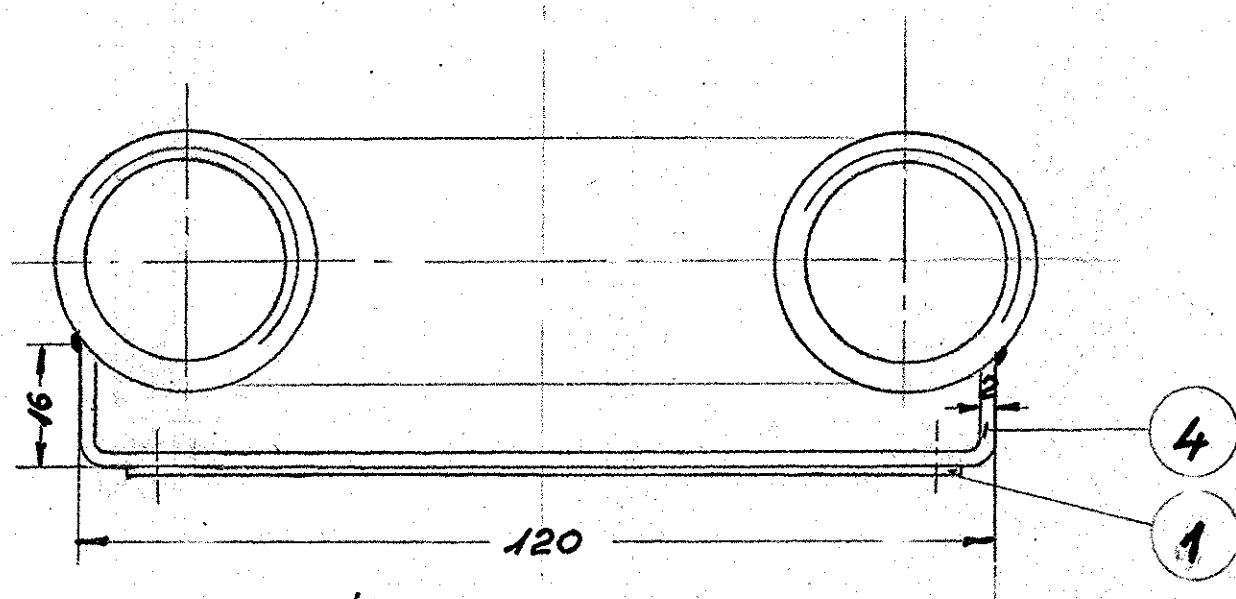
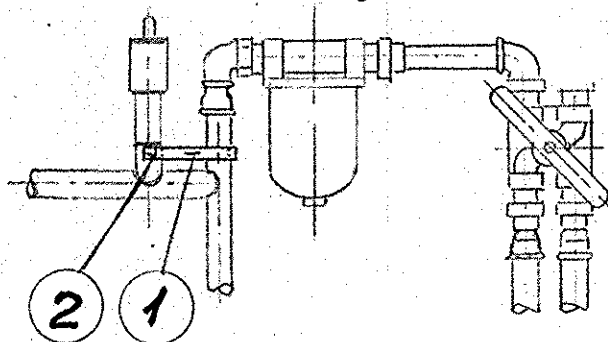


Sikkerhedsventil



2,25φ unders. for pos. 3.

Placering - se tegn. 305L-22031



					5	
	1	holdeplade 20x2 x 152	4	st. 00	bj. 20x2x160	
	8	nitter unders. 2φ x 6	3	alumi- nium	magasin	
	1	holdeplade 20x2 x 136	2	st. 00	bj. 20x2x140	
	2	skilt for sikkerhedsventil	1	alumi- nium	pl. 1x20x115	
Stk.		Belegelse	Pos.	Materiale kvalitet	Model nr. eller materiale størrelse	rå færdig Vægt/stk.
Tegn.	FR. 25-5-4	Rev.		Afd.	IL	Målestok: 1:1
Kalk.		Norm.		Dato		
Dato		Rettelse		Indeks		
<b>FRICHS</b>						
Anvendelse				Stykliste nr.		
Diesel-el. 1500 hk. lokomotiv.				25989		
Tegningens benævnelse				Tegningens nummer		
Skilt med holder for sikkerhedsventil				305L-22.090		
Indeks:						